

Кресло крановщика KFS 11



Кресло крановщика KFS 11 выполнено согласно эргономическим рекомендациям и отвечает высоким требованиям комфорта. Кресло крановщика оснащено механической пружинной амортизацией и гидравлическим гашением колебаний с подстройкой положения в зависимости от веса крановщика. Наиболее важные элементы регулировки оснащены пружинной амортизацией, они удобно эргономически размещены. Металлические детали защищены от коррозии и окрашены в черный цвет.

Технические характеристики:

Ход качания	80 мм
Плавная регулировка положения в завис. от веса крановщика	50 - 150 кг
Регулировка положения по горизонтали	230 мм
Наклон спинки	-12°/+40°
Регулировка наклона	-10°/+12°
Регулировка высоты	65 мм



Пример

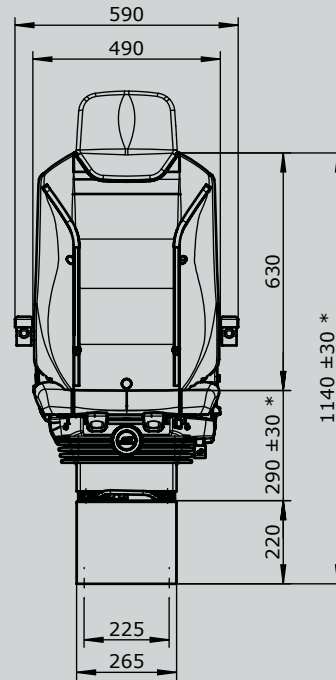
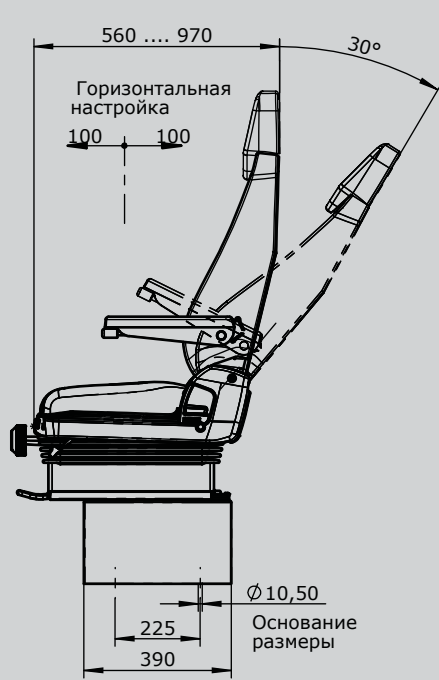
KFS 11 - A1 - S1

Кресло крановщика

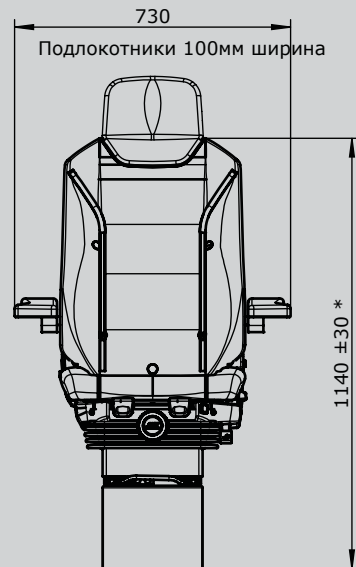
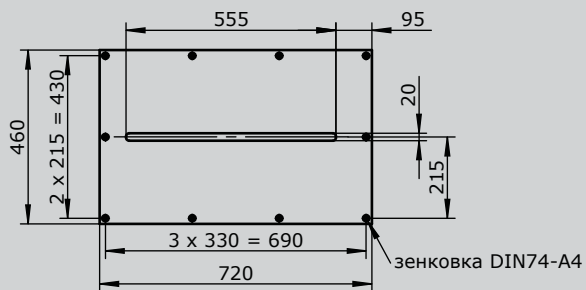
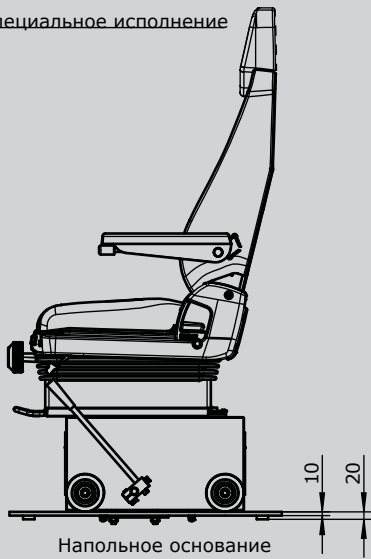
KFS 11 Кресло крановщика с текстильной обивкой серое / черное

Дополнительно

K	Подголовник
A1	Подлокотники регулируемые (2 ед) 50 мм ширина
A2	Подлокотники плавно регулируемые (2 ед) 100 мм ширина
H	Стандартные сиденье и спинка кресла с обогревом 24 В постоянного тока 47 Вт
S1	Ремень безопасности с креплением в двух местах (автоматический)
S3	Ремень безопасности с креплением в двух местах (статический)
LK	Панель настройки по горизонтальной плоскости +/-250mm
C4	Защитная обивка для кресел крановщика KFS 11 / KFS 12
U	Основание (цоколь)



Специальное исполнение



* регулируется

3