

# Многоосевой командоконтроллер V20

Многоосевой командоконтроллер V20 является прочным коммутационным устройством. Предназначен для применения в области дистанционного управления механизмами. Многоосевой командоконтроллер устойчив к воздействию масла, морского климата и ультрафиолетового излучения.

## Технические характеристики

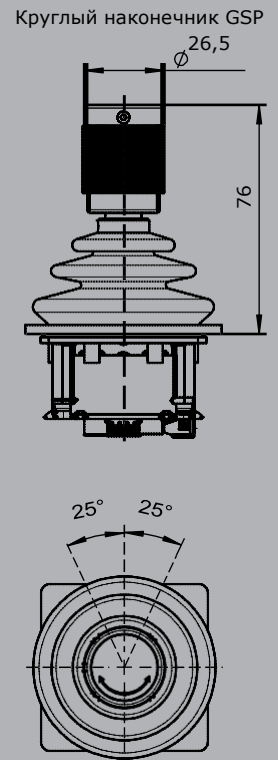
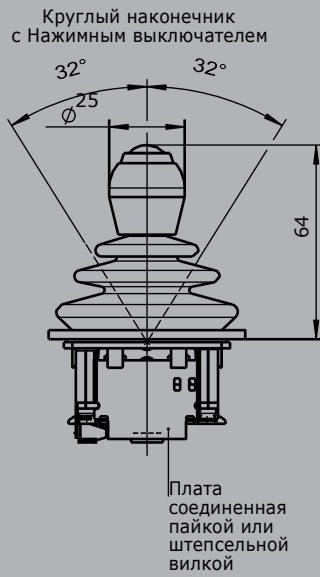
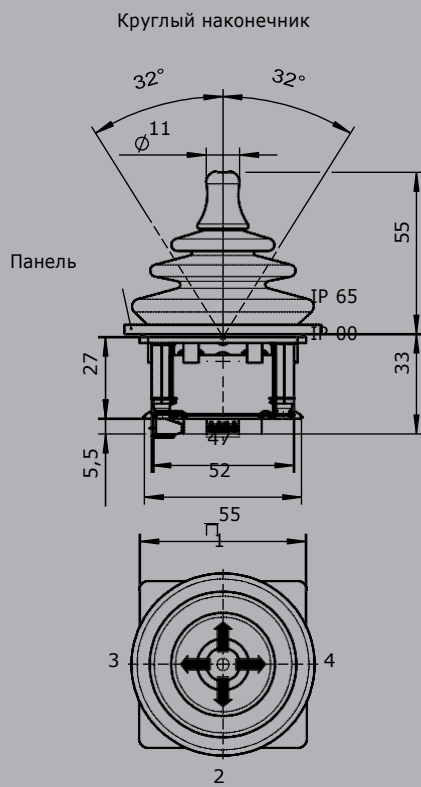
Механический срок службы V20	3 миллионов коммутационных операций
Рабочая температура	от -40°C до +60°C
Степень защиты	IP65



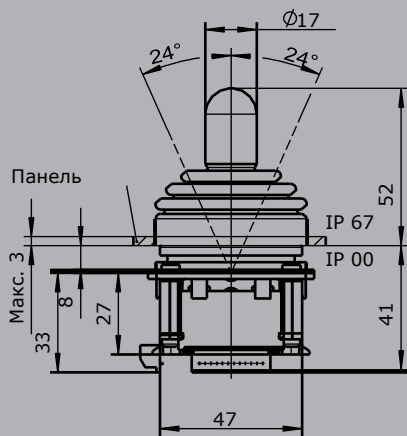
1

	V20	- P	Пример D	- C71	+ C71	- B	- X
<b>Базовая комплектация</b>							
V20.1	1-ось с пружиной самовозврата						
V20	2-ось с пружиной самовозврата						
V20.1A	1-ось с пружиной самовозврата, IP67 спереди						
V20A	2-ось с пружиной самовозврата, IP67 спереди						
<b>Кулиса</b>							
p	Крестообразная кулиса						
P X	Специальная кулиса						
<b>Рукоятка</b>							
	Наконечник (стандартный)						
D	Нажимной выключатель						
GSP	Поворотная рукоятка 2x5кОм + диаграмма переключения I <sub>max</sub> = 1мА						
<b>Ось 1: направление 1-2</b>							
C70	Механический кодировщик						
	MEC 2-1						
	EA/15-10						
	I max. 1мА						
	Значение потенциометра						
	2x5кОм						
	Диаграмма переключения						
	Тип переключения MS224-0						
C71	Механический кодировщик						
	MEC 2-2						
	EA/11-10						
	I max. 1мА						
	Значение потенциометра						
	2x5кОм						
	Диаграмма переключения						
	Тип переключения MS24-0						
C72	Механический кодировщик						
	MEC 2-5						
	EA/21-10						
	I max. 1 мА						
	Значение потенциометра						
	2x5кОм						
	Диаграмма переключения						
	Тип переключения MS25-0						
<b>Ось 2: направление 3-4</b>							
<i>Смотрите описание оси 1!</i>							
<b>Защитный корпус</b>							
B	Защитный корпус KBQ 905 (IP65)						
<b>Специальное исполнение</b>							
X	Специальное / в соответствии с требованиями заказчика						

V20 Стандартная степень защиты спереди IP 65



V20 Степень защиты спереди IP 67



Отверстие для установки

