

Многоосевой командоконтроллер V23



Многоосевой командоконтроллер V23 является прочным коммутационным устройством. Предназначен для применения в области дистанционного управления механизмами. Многоосевой командоконтроллер устойчив к воздействию масла, морского климата и ультрафиолетового излучения.

Технические характеристики

Механический срок службы V23	3 миллиона коммутационных операций
Рабочая температура	от -40°C до +60°C
Степень защиты спереди	IP67

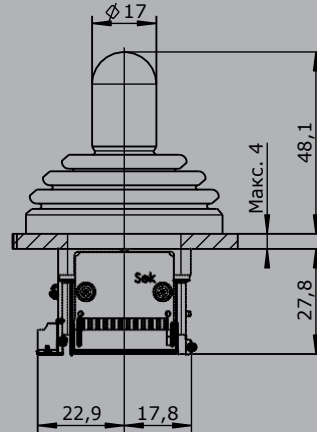
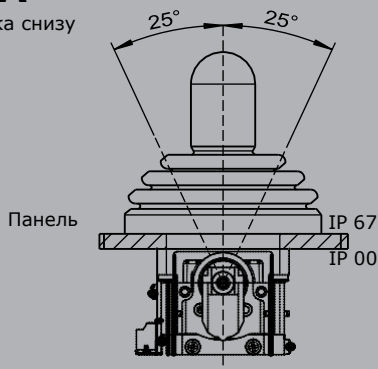


1

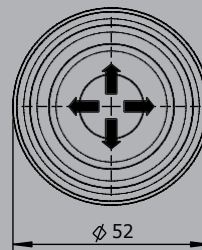
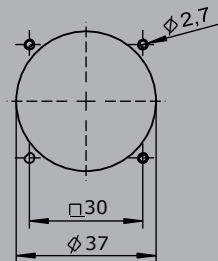
	V23A	Пример - P	- C80	+ C80	- X
Базовая комплектация					
V23.1A	1-ось с пружиной самовозврата, установка снизу				
V23A	2-ось с пружиной самовозврата, установка снизу				
V23.1B	1-ось с пружиной самовозврата, установка сверху				
V23B	2-ось с пружиной самовозврата, установка сверху				
Кулиса					
P	Крестообразная кулиса				
P X	Специальная кулиса				
Ось 1: направление 1-2					
EA/26-10	I макс. 1mA				
Сопrotивление потенциометра	2x5kOm				
Расположение контактов	Тип переключения MS24				
с 12-полюсным JST-штекерное соединение					
Ось 2: направление 3-4 (не применимо к V23.1)					
<i>Смотрите описание оси 1!</i>					
Специальное исполнение					
X	Специальное/ в соответствии с требованиями заказчика				
Приложение					
Штепсель JST 12-полюсный (входит в комплект поставки!)	5300000263				
Штепсель JST 12-полюсный с одиночным проводом длиной 500мм	5300000264				

V23A

Установка снизу

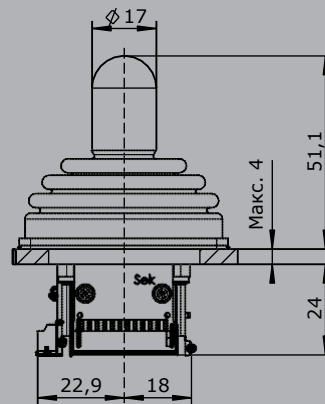
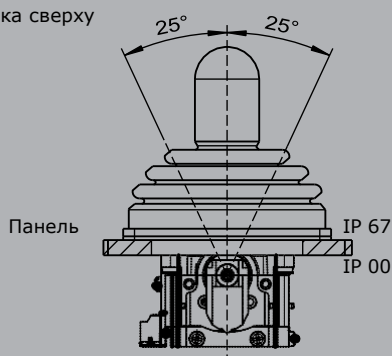


Отверстие для установки (установка снизу)



V23B

Установка сверху



Отверстие для установки (установка сверху)

