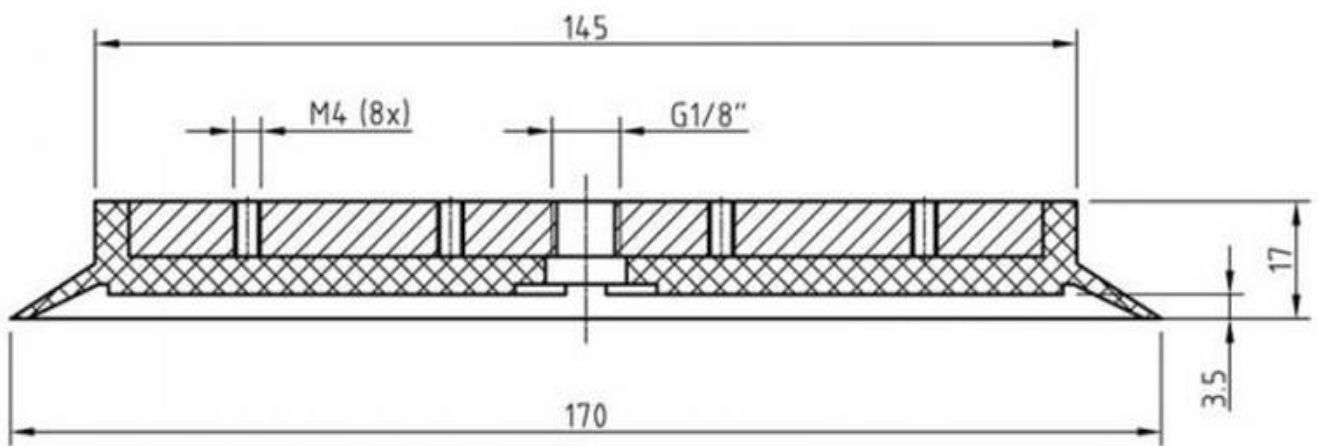


Технический чертеж



Пример использования

